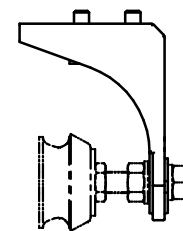
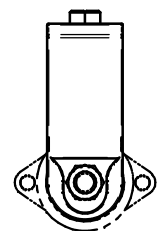
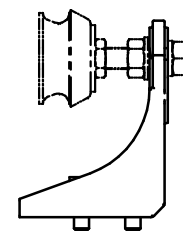
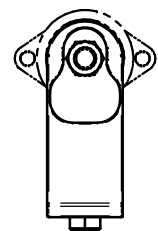
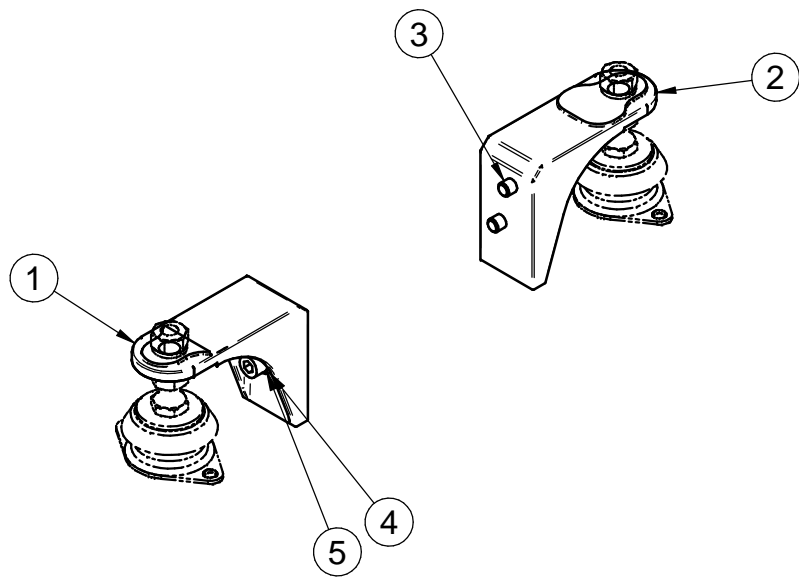



**DATOS TÉCNICOS / TECHNICAL DATA**

(1) Manguera entrada agua salada / Sea water hose intake: Ø20mm  
 (2) Manguera entrada combustible / Fuel hose intake: Ø8mm  
 (3) Manguera retorno combustible / Diesel Fuel return hose: Ø5mm

Medidas Nominiales (mm)	100	KIT 13810048 + MINI-29 v6 CON COLA VOLVO 130S				
	30	KIT 13810048 + MINI-29 v6 WITH DRIVE VOLVO 130S				
a	100	MATERIAL	ACABADO	TRATAMIENTO	PRESENTACIÓN	ESCALA
6	30				Suavizar aristas	/.
0	6	DIBUJADO	VERIFICADO	GRADO PRECISIÓN	FECHA CREACIÓN	ÚLTIMA REVISIÓN
a	6	P.IGLESIAS		MEDIO	04/04/2018	--
Grado de Precisión DIN-7168	Fino ±0.05 Medio ±0.1 Bastio ±0.2			<b>SOLE, S.A.</b>		13810048+17635000.6+17610100.6



Nº	Referencia	Descripción	Material	Cant.
1	13810001.1	SOPORTE ANTERIOR IZQUIERDO	Fundición	1
2	13810002.1	SOPORTE ANTERIOR DERECHO	Fundición	1
3	52203308	TORNILLO DIN-912 M10 x 1.25, L= 25mm	Acero 8.8	4
4	51030010	ARANDELA PLANA Ø10 DIN125	Acero	4
5	53033010	ARANDELA GROWER Ø10 DIN-127	ACERO	4

Medidas Nominales (mm)	100	KIT 13810048				
	30 a 300	KIT 13810048				
	6 a 30	MATERIAL	ACABADO	TRATAMIENTO	PRESENTACIÓN	ESCALA
	0 a 6	Suavizar aristas		/.		
Grado de Precisión DIN-7168	Fino ±0.05	DIBUJADO	VERIFICADO	GRADO PRECISIÓN	FECHA CREACIÓN	ÚLTIMA REVISIÓN
	Medio ±0.1	P.IGLESIAS		MEDIO	04/04/2018	--
	Bastio ±0.2			 <b>SOLE, S.A.</b>		13810048