

Detalle/Detail A

**DATOS TÉCNICOS / TECHNICAL DATA**

Manguera agua salada / Sea water hose: Ø20mm  
 Manguera entrada combustible / Fuel hose intake: Ø8mm  
 Manguera retorno combustible / Diesel Fuel return hose: Ø5mm

**MOTOR MINI-33 CON KIT VOLVO MS-2 / MS-2B**

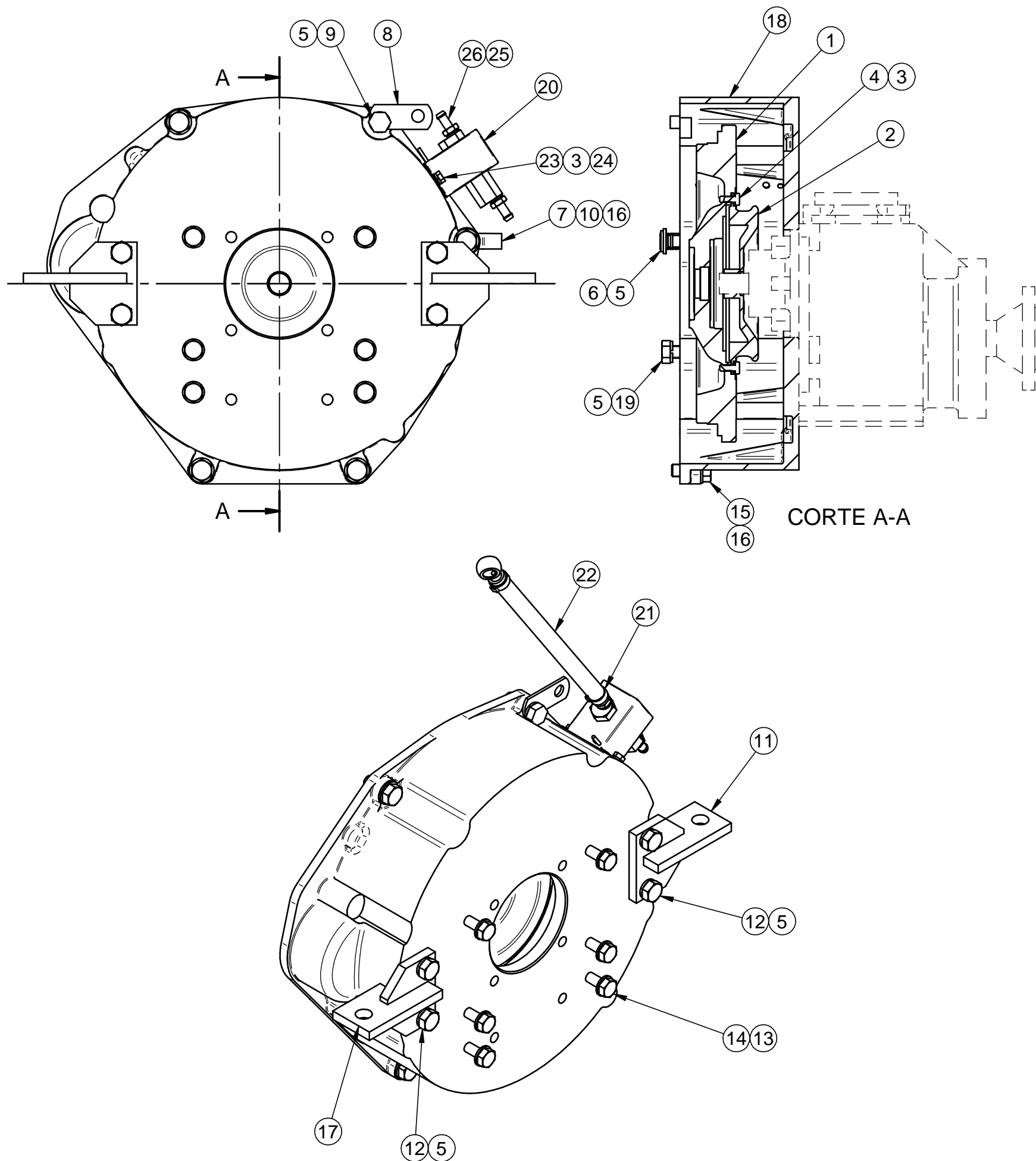
**MINI-33 ENGINE WITH KIT FOR VOLVO MS-2/MS-2B**

MATERIAL	ACABADO	TRATAMIENTO	PRESENTACIÓN	ESCALA
DIBUJADO	VERIFICADO	GRADO PRECISIÓN	FECHA CREACIÓN	ÚLTIMA REVISIÓN
J.RODRÍGUEZ			06/06/2017	---



**SOLÉ, S.A.**

**17210105\_MINI33**



Nº	Referencia	Descripción	Material	Cant.
1	17222027.2	VOLANTE MECANIZADO		1
2	13810042	ACOPLAMIENTO VULKAN		1
3	53033006	ARANDELA GROWER DIN 127 Ø6	Acero	8
4	52102156	TORNILLO M6x16 DIN 933	ACERO 8.8	6
5	53033012	ARANDELA GROWER Ø12 DIN 127	ACERO	8
6	51030012	ARANDELA PLANA Ø12 DIN125	Acero	1
7	17214022	BRIDA TUBO EXTRACCIÓN	Chapa Pulida	1
8	15217010	SOPORTE INSTALACION	F-1	1
9	52202360	TORNILLO M12x1.25, L= 35 DIN 933	ACERO 8.8	1
10	52202361	TORNILLO M12x1.25, L= 40 DIN 933	ACERO 8.8	1
11	17010003	SOPORTE POSTERIOR IZQUIERDO	ACERO	1
12	52102359	TORNILLO M12 x 30 DIN 933	ACERO 8.8	4
13	53038010	ARANDELA ESTRIADA Ø10 DIN-6798A	ACERO	6
14	52102309	TORNILLO M10x30 DIN 933	Acero	6
15	52202359	TORNILLO M12x1.25, L= 30 DIN 933	ACERO 8.8	3
16	53038012	ARANDELA ESTRIADA Ø12 DIN-6798A	Acero	4
17	17010004	SOPORTE POSTERIOR DERECHA CARCASA	ACERO	1
18	13410016	CARCASA ACOPL. INV. VOLVO S-120	ALUMINIO	1
19	52102358	TORNILLO M12 x 25 DIN 933	ACERO 8.8	2
20	13814070	BOMBA ALIMENTACIÓN ELECTRICA 12V		1
21	51086015	ABRAZADERA UNA OREJA CON ARO	AISI A-304	1
22	13814012	TUBO BOMBA A FILTRO		1
23	52102155	TORNILLO M6x12 DIN 933	Acero 8.8	2
24	51030006	ARANDELA PLANA Ø6 DIN125	ACERO	2
25	57000361	ARANDELA	Aluminio	2
26	13814072	RACOR		2
27*	58088282	ABRAZADERA PLASTICO NEGRA 2.50x98 mm	NYLON	2
28*	60900126	TERMINAL AZUL	(Ninguno)	1

Medidas Nominales (mm)	100	±0.2	KIT INV. VOLVO MS-2 y MS-2B				
	30	±0.15	KIT GEARBOX VOLVO MS-2 & MS-2B				
	6	±0.1	MATERIAL	TRATAMIENTO	ACABADO	PRESENTACION	ESCALA
	0	±0.05	Suavizar Aristas		1:1		
Grado de Precisión DIN7168	Fino	±0.1	DIBUJADO	VERIFICADO	GRADO PRECISIÓN	FECHA CREACIÓN	ÚLTIMA REVISIÓN
	Medio	±0.2	A. ORTI	J. FLAVIA	MEDIO	17-06-2004	
					<b>SOLE, S.A.</b>		<b>17210105</b>