

DATOS TÉCNICOS / TECHNICAL DATA

- (1) Manguera agua salada / Sea water hose: Ø20mm
- (2) Manguera entrada combustible / Fuel hose intake: Ø8mm
- (3) Manguera retorno combustible / Diesel Fuel return hose: Ø5mm

MINI-33 CON COLA SELVA "S"

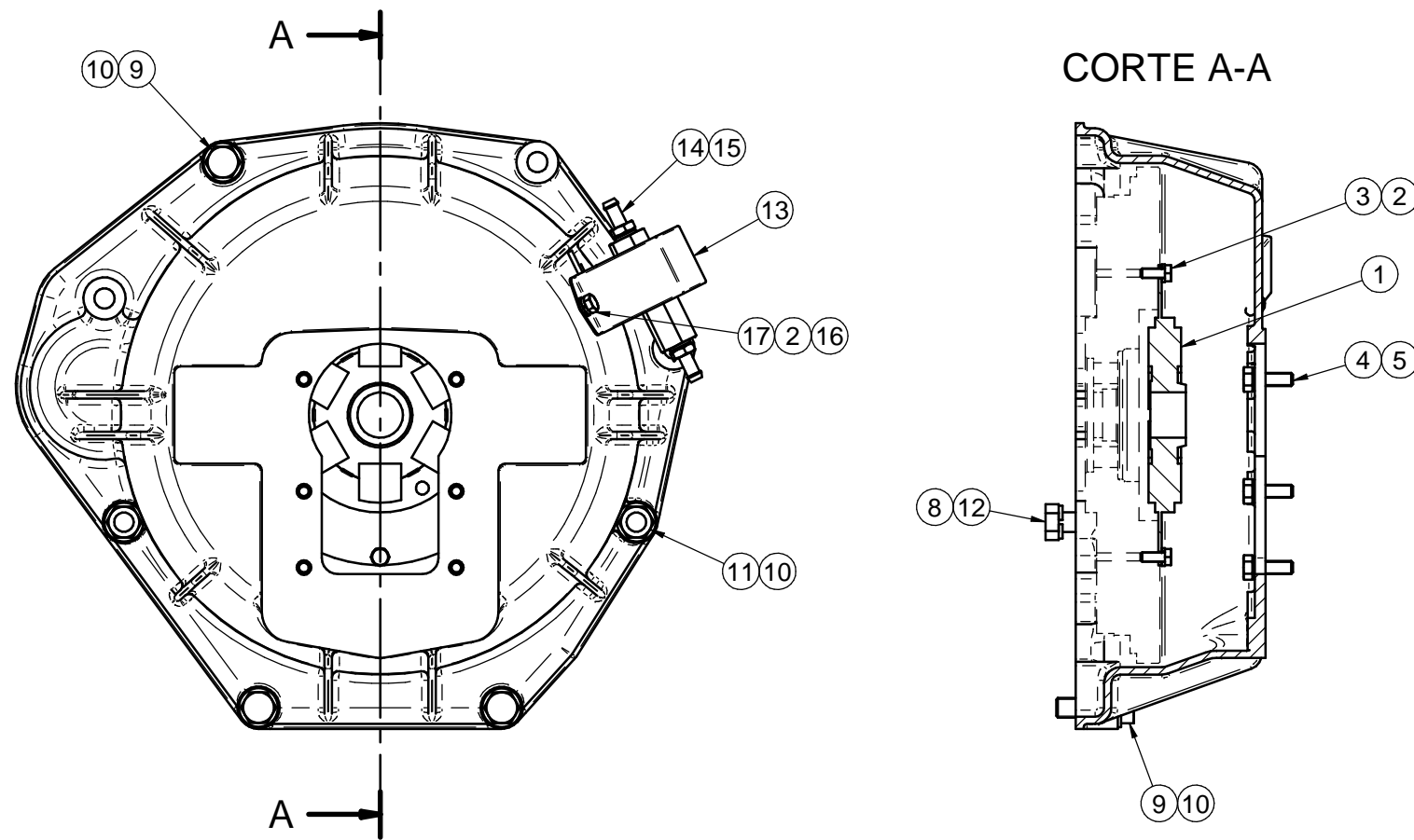
MINI33 WITH SELVA SAILDRIVE

MATERIAL		ACABADO		TRATAMIENTO	PRESENTACIÓN	ESCALA
DIBUJADO		VERIFICADO	GRADO PRECISIÓN	FECHA CREACIÓN	ÚLTIMA REVISIÓN	
X.MARGARIT		S. UBACH	MEDIO	26/02/2015	---	



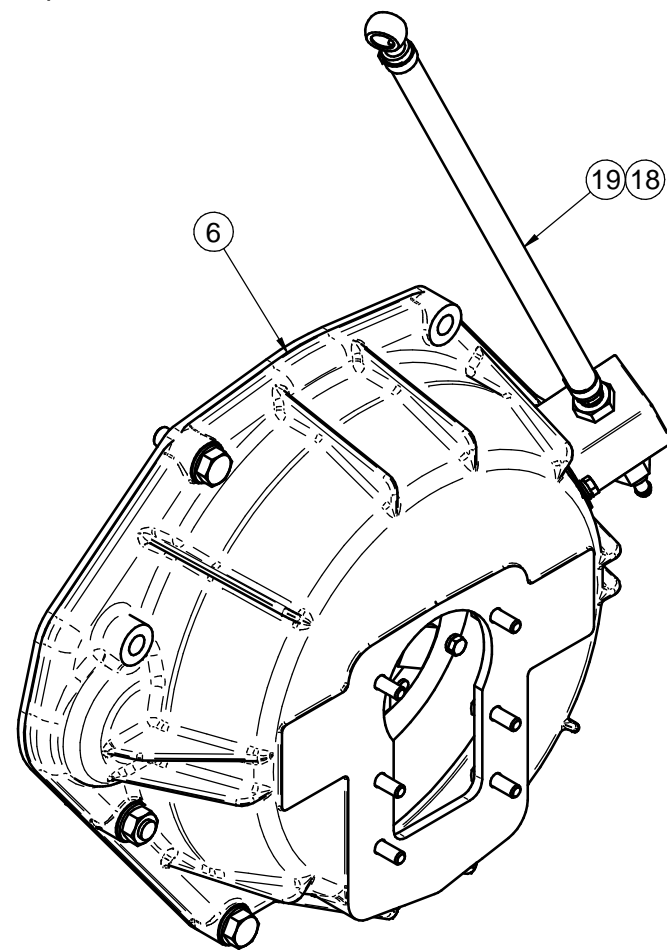
SOLE, S.A.

13432100_MINI33



* No mostrado en el dibujo / Not shown in the drawing

Nº	Referencia	Descripción	Material	Cant.
1	17310070	ACOPAMIENTO ELASTICO TIPO A		1
2	53033006	ARANDELA GROWER DIN 127 Ø6	Acero	8
3	52102156	TORNILLO M6x16 DIN 933	ACERO 8.8	6
4	52101258	TORNILLO DIN 931 M8x25 8.8	ACERO 8.8	6
5	53038008	ARANDELA ESTRIADA Ø8 DIN-6798A	Acero	6
6	22510011	CARCASA ACOPL. COLA "S" MINI-33,44	ALUMINIO	1
8	53033012	ARANDELA GROWER Ø12 DIN 127	ACERO	2
9	52202361	TORNILLO M12x1.25, L= 40 DIN 933	ACERO 8.8	3
10	53038012	ARANDELA ESTRIADA Ø12 DIN-6798A	Acero	5
11	52120012	TUERCA DIN 934 M12 8.8	Acero	2
12	52101363	TORNILLO M12x50 DIN 931	ACERO 8.8	2
13	13814070	BOMBA ALIMENTACIÓN ELECTRICA 12V		1
14	13814072	RACOR		2
15	57000361	ARANDELA	Aluminio	2
16	51030006	ARANDELA PLANA Ø6 DIN125	ACERO	2
17	52102154	TORNILLO M6x10 DIN 933	ACERO 8.8	2
18	51086015	ABRAZADERA UNA OREJA CON ARO	AISI A-304	1
19	13014015	TUBO BOMBA A FILTRO		1
20*	58088225	ABRAZADERA DE PLASTICO	PLASTICO	1
21*	60900126	TERMINAL AZUL	(Ninguno)	1



Medidas Nominales (mm)	100	a	300	±0.2	KIT MINI-34 COLA "S" SELVA				
	30	a	100	±0.15	KIT SDRIVE SELVA				
	6	a	30	±0.1	MATERIAL	ACABADO	TRATAMIENTO	PRESENTACION	ESCALA
	0	a	6	±0.05	DIBUJADO	VERIFICADO	GRADO PRECISION	FECHA CREACION	ULTIMA REVISION
Grado de Precisión DIN-7168	Fino	Medio	Bastio	±0.1	X.MARGARIT	S.SUBACH	MEDIO	10/01/2014	
					SOLE, S.A.		13432100		