

DATOS TÉCNICOS / TECHNICAL DATA

- (1) Manguera agua salada / Sea water hose: Ø20mm
- (2) Manguera entrada combustible / Fuel hose intake: Ø8mm
- (3) Manguera retorno combustible / Diesel Fuel return hose: Ø5mm

MINI-33 CON COLA BUKH DV20

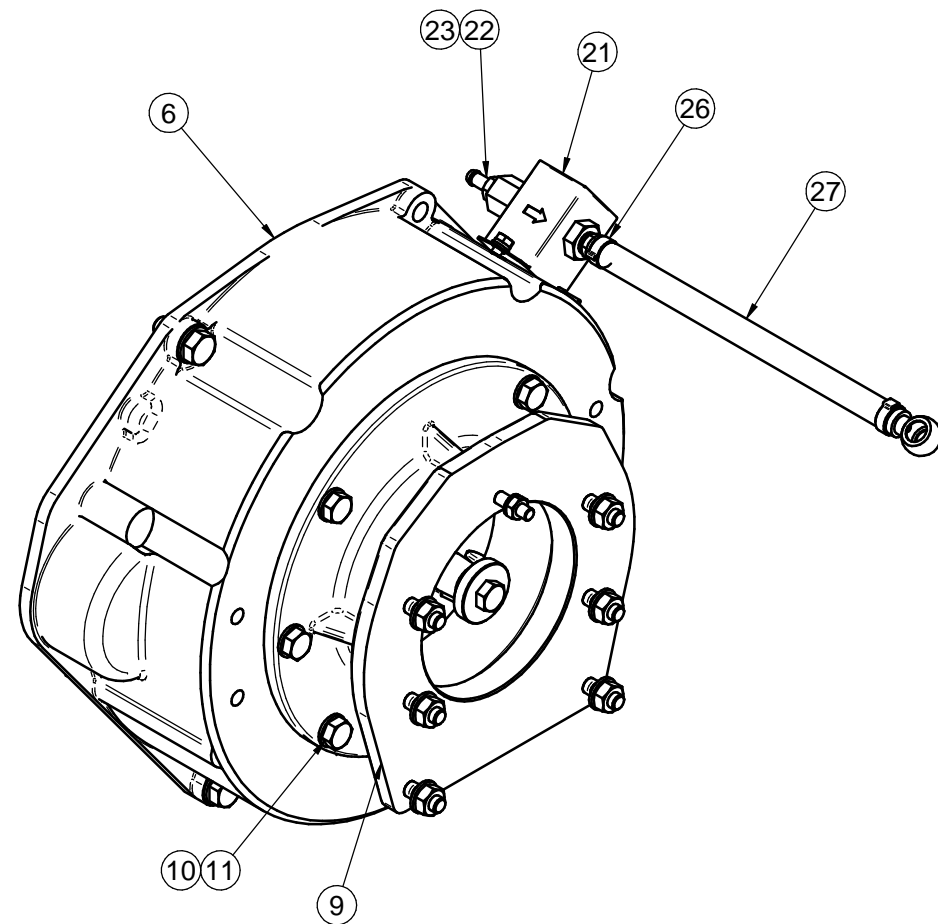
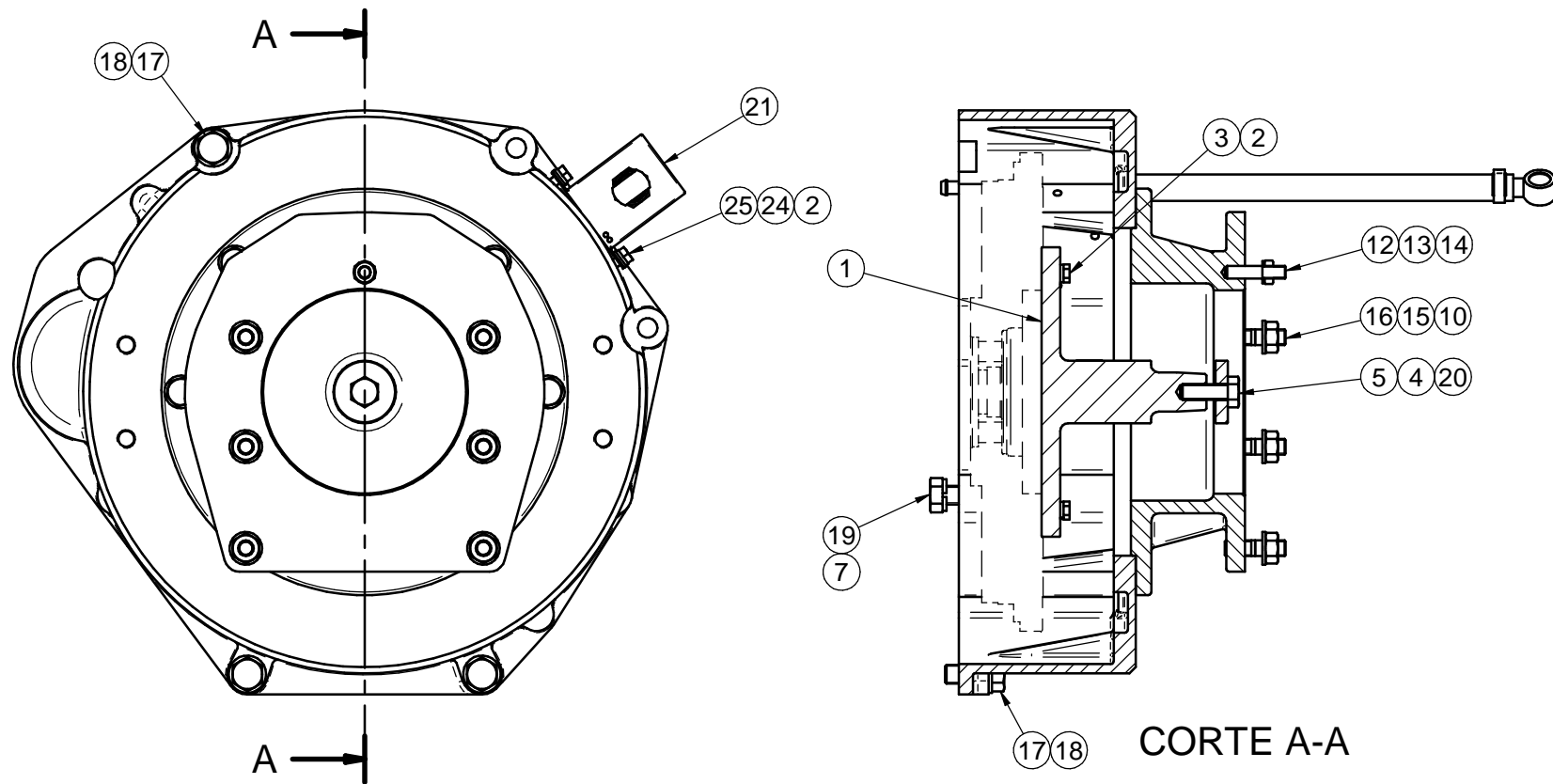
MINI33 WITH BUKH DV20 SAILDRIVE

MATERIAL	ACABADO	TRATAMIENTO	PRESENTACIÓN	ESCALA
DIBUJADO	VERIFICADO	GRADO PRECISIÓN	FECHA CREACIÓN	ÚLTIMA REVISIÓN
X.MARGARIT	S. UBACH	MEDIO	26/02/2015	---



SOLÉ, S.A.

17210125_MINI33



* No representado en el dibujo / Not shown in the picture

Nº	Referencia	Descripción	Material	Cant.
1	13810025	EJE ACOPLAMIENTO	F-114	1
2	53033006	ARANDELA GROWER DIN 127 Ø6	Acero	8
3	52102158	TORNILLO M6x25 DIN 933	Acero 8.8	6
4	13910027	ARANDELA	F-125	1
5	52102309	TORNILLO M10x30 DIN 931	Acero 8.8	1
6	13410018	CARCASA ACOPLAMIENTO SAE 7	Aluminio	1
7	53033012	ARANDELA GROWER Ø12 DIN 127	ACERO	2
9	13910026	CARCASA P/. COLA BUKH DV-20	ALUMINIO	1
10	53038010	ARANDELA ESTRIADA Ø10 DIN-6798A	ACERO	12
11	52102308	TORNILLO M10x25 DIN 933	Acero	6
12	12110018	ESPARRAGO	F-114	1
13	53038008	ARANDELA ESTRIADA Ø8 DIN-6798A	Acero	1
14	52120008	TUERCA M8 DIN-934	Acero	1
15	52120010	TUERCA M10 DIN 934	Acero	6
16	16511007	ESPARRAGO M10	INOX A-304	6
17	52202359	TORNILLO M12x1.25, L= 30 DIN 933	ACERO 8.8	3
18	53038012	ARANDELA ESTRIADA Ø12 DIN-6798A	Acero	3
19	52102358	TORNILLO M12 x 25 DIN 933	ACERO 8.8	2
20	17310027	CHAVETA	C45K	1
21	13814070	BOMBA ALIMENTACIÓN ELECTRICA 12V		1
22	13814072	RACOR		2
23	57000361	ARANDELA	Aluminio	2
24	51030006	ARANDELA PLANA Ø6 DIN125	ACERO	2
25	52102154	TORNILLO M6x10 DIN 933	ACERO 8.8	2
26	51086015	ABRAZADERA UNA OREJA CON ARO	AISI A-304	1
27	13814012	TUBO BOMBA A FILTRO		1
28*	58088283	ABRAZ. PLASTICO 3,6 x 140 NEGRA	PLASTICO	2
29*	60900126	TERMINAL AZUL	(Ninguno)	1

Medidas Nominales (mm)	100	300	±0.2	KIT COLA SDRIVE BUKH DV20				
	30	100	±0.15	KIT SDRIVE BUKH DV20				
Grado de Precisión DIN7168	6	30	±0.1	MATERIAL	ACABADO	TRATAMIENTO	PRESENTACION	ESCALA
	0	6	±0.05	DIBUJADO	VERIFICADO	GRADO PRECISIÓN	FECHA CREACIÓN	ÚLTIMA REVISIÓN
	Fino	Medio	Bastio	X.MARGARIT	S.SUBACH	MEDIO	28/11/2013	
						SOLE, S.A.		17210125