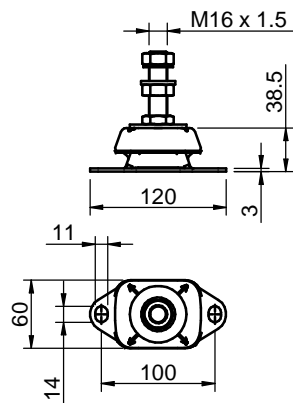
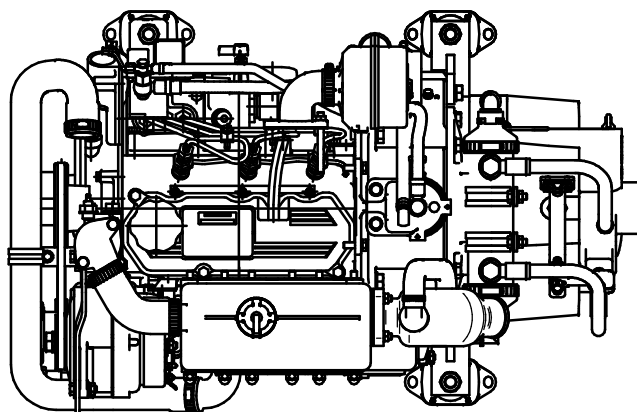


Detalle/Detail A



Supensor/Engine Mount

DATOS TÉCNICOS / TECHNICAL DATA

Manguera agua salada / Sea water hose: Ø20mm
 Manguera entrada combustible / Fuel hose intake: Ø8mm
 Manguera retorno combustible / Diesel Fuel return hose: Ø5mm

MINI 33 CON INVERSOR TM-345A 2:1

MINI33 WITH TM-345A 2:1 GEARBOX

MATERIAL	ACABADO	TRATAMIENTO	PRESENTACIÓN	ESCALA
				/.
DIBUJADO	VERIFICADO	GRADO PRECISIÓN	FECHA CREACIÓN	ÚLTIMA REVISIÓN
X.MARGARIT			07/01/2014	12/05/2016



SOLÉ, S.A.

17235483.4

A