

4 cylindrar i rad 93,8 hk (69 kW) 2500 Max.varvtal

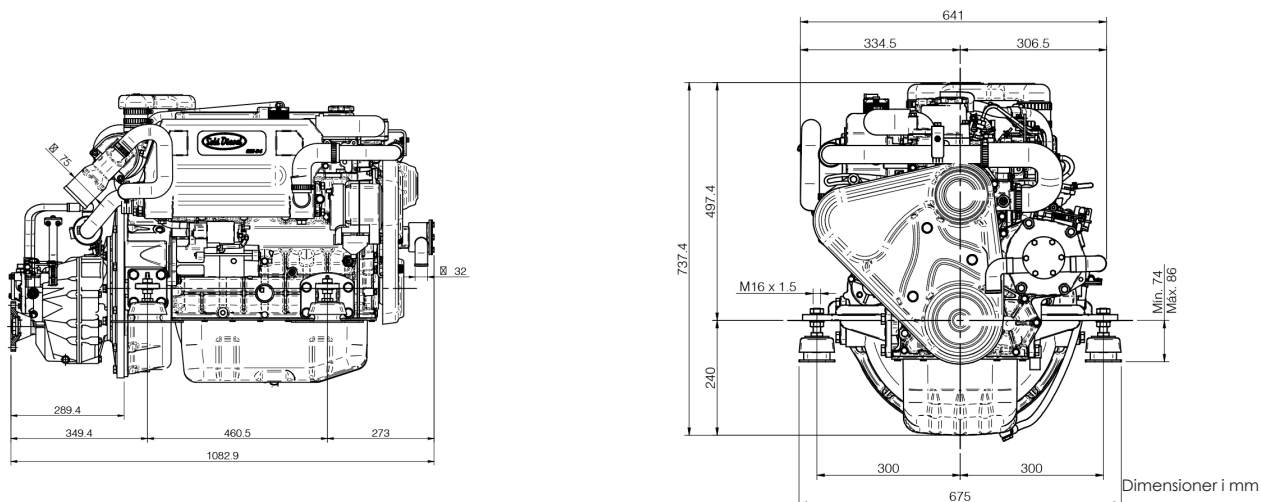


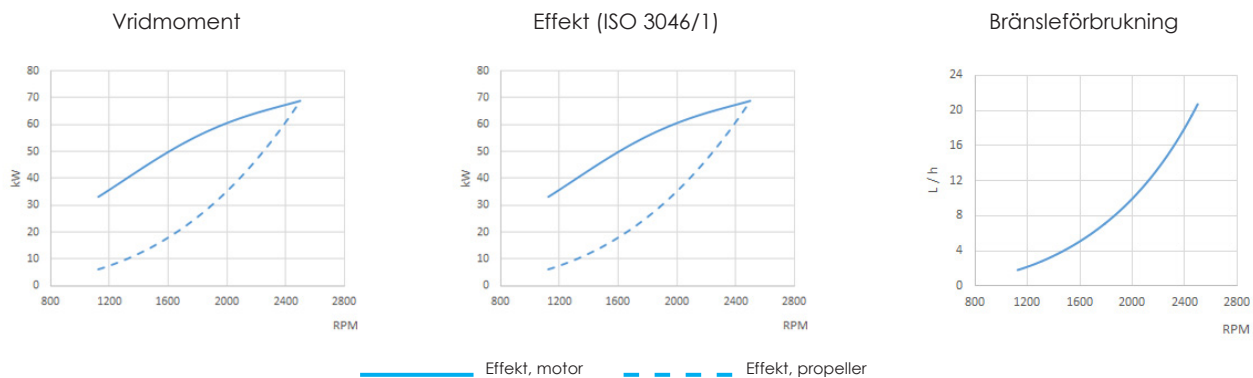
Tekniska Data

Bas	Mitsubishi
Typ	Diesel 4 Takt
Antal cylindrar	4 i rad
Insugningssystem	Turbo
Cylinderdiameter x slaglängd	94 mm x 120 mm (3,7 in x 4,72 in)
Totalt deplacement	3331 cc
Kompressionsförhållande	19:1
Max effekt (ISO3046/1)	93,8 hk (69 kW)
Kontinuerlig effekt (arbetsbåt)	84,5 hk (62,1 kW)
Varvtal, r/min	2500
Insprutningssystem	Direkt mekanisk insprutning
Startmotor	12 V (2,2 kW)
Generator	95 A 12 V
Max. installationsvinkel	Kontinuerligt 12° (+ 3° tillfälligt)
Rotationsriktning (vevaxel)	Moturs sett från aktern
Kylsystem	Termostatstyrd färskvattenkyllning
Vikt, torr, utan backslag	303 Kg (668 Lbs)
Sjövattenslang (i.d.)	32 mm (1,26 in)
Bränsleslang, inkommande (i.d.)	8 mm (0,31 in)
Bränsleslang, retur (i.d.)	-
Avgasslang (i.d.)	76 mm (2,99 in)
Certifiering	EU: RCD II (Directive 2013/53/EU)

Dimensioner

SM-94 TM-345





Instrumentpanel

SVT 30 Standard



- Varvräknare med timmätare
- Temperaturmätare
- Lampa för förvärmning
- Larm för låg batterispänning
- Larm för hög temperatur
- Larm för lågt oljetryck
- Tändningslås, 5 positioner
- Oljetrycksmätare
- Voltmätare
- Dimensioner: 255 x 160 mm



SVT 40 Extra instrumentpanel

- Varvräknare med fimmätare
- Lampa för förvärmning
- Larm för låg batterispänning
- Larm för hög temperatur
- Larm för lågt oljetryck
- Tändningslås, 5 positioner
- Dimensioner: 205 x 155 mm

Tillbehör

Standardutrustning

- Kraftig transportförpackning
- Instrumentpanel SVT 30
- Förlängningskabel med snabbanslutningar (4 m)
- Motortassar
- Handpump för oljebyte
- Instruktionsbok

Tillval & kit

- Vi har ett brett sortiment av tillbehör och kit
- Vi hjälper gärna till med propellerberäkning för att optimera din båt
- För mer information - besök vår hemsida www.dpower.se

Transmissionsalternativ

Modell	Typ	Axelvinkel	Utväxling (fritidsbåt)	Utväxling (arbetsbåt)	Motorvikt inklusive backslag
TM-170	Hydrauliskt	0°	2.94:1	2.94:1	398 Kg (877 Lbs)
TM-345	Hydrauliskt	0°	2.00:1	-	355 Kg (782 Lbs)
TM-345A	Hydrauliskt	8°	2.00:1 - 1.54:1	-	355 Kg (782 Lbs)
TM-485A	Hydrauliskt	8°	1.51:1 - 2.4:1 - 2.09:1	1.51:1 - 2.4:1 - 2.09:1	362 Kg (798 Lbs)
TM-93	Hydrauliskt	0°	2.09:1 - 1.51:1 - 2.77:1 - 2.40:1	2.09:1 - 1.51:1 - 2.77:1 - 2.40:1	386 Kg (851 Lbs)
TM-93A	Hydrauliskt	8°	2.40:1 - 2.09:1 - 1.51:1	-	386 Kg (851 Lbs)
ZF 63 IV	V-Drive H.	0°	2.47:1-1.99:1-1.56:1-1,294:1	2.47:1-1.99:1-1.56:1-1,294:1	390 Kg (860 Lbs)

Distributör

Diesel Power AB

031-748 62 00 info@dpower.se www.dpower.se



solediesel.com - info@solediesel.com

Detaljerede ritningar, brochurer och manualer finns tillgängliga på internet. © 2017. Solé Diesel förbehåller sig rätten att utan föregående avisering göra förändringar av det publicerade materialet.

