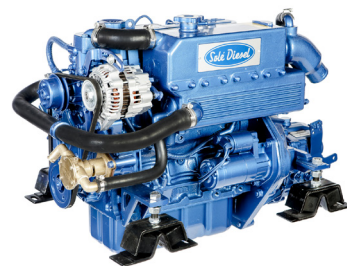




## MINI-44

Basmotor Mitsubishi

4 cylindrar i rad 42 hk (30,9 kW) 3000 Max.varvtal

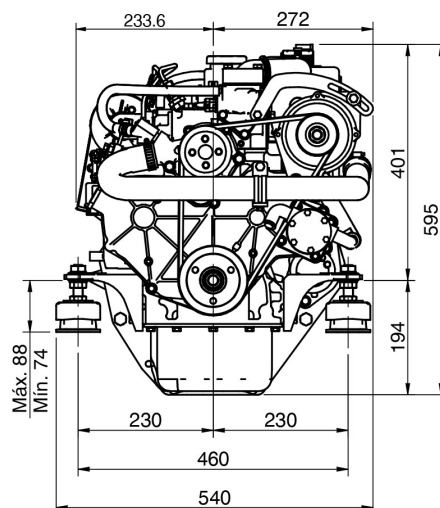
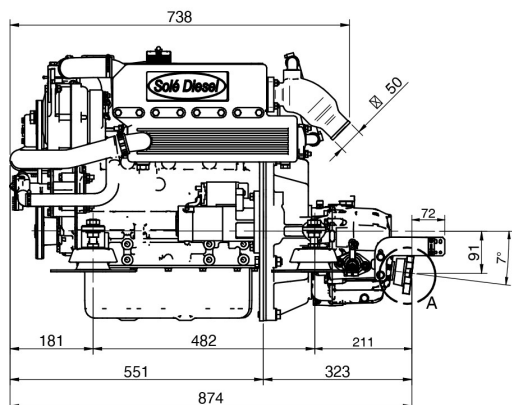


### Tekniska Data

Bas	Mitsubishi
Typ	Diesel 4 Takt
Antal cylindrar	4 i rad
Insugningssystem	Sugmotor
Cylinderdiameter x slaglängd	78 mm x 92 mm (3,07 in x 3,62 in)
Totalt deplacement	1758 cc
Kompressionsförhållande	22:1
Max effekt (ISO3046/1)	42 hk (30,9 kW)
Kontinuerlig effekt (arbetsbåt)	37,8 hk (27,8 kW)
Varvtal, r/min	3000
Insprutningssystem	Indirekt mekanisk insprutning
Startmotor	12 V (1,7 kW)
Generator	95 A 12 V
Max. installationsvinkel	Kontinuerligt 12° (+ 3° tillfälligt)
Rotationsriktning (vevaxel)	Moturs sett från aktern
Kylsystem	Termostatstyrd färskvattenkylling
Vikt, torr, utan backslag	166 Kg (366 Lbs)
Sjövattenslang (i.d.)	22 mm (0,87 in)
Bränsleslang, inkommande (i.d.)	8 mm (0,31 in)
Bränsleslang, retur (i.d.)	5 mm (0,2 in)
Avgasslang (i.d.)	60 mm (2,36 in)
Certifiering	EU: RCD II (Directive 2013/53/EU), BSO II

### Dimensioner

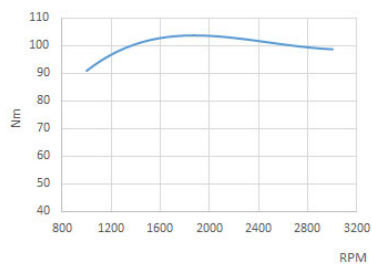
MINI-44 TMC-60A



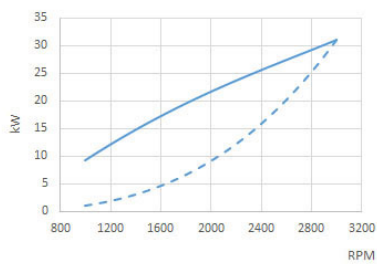
Dimensioner i mm



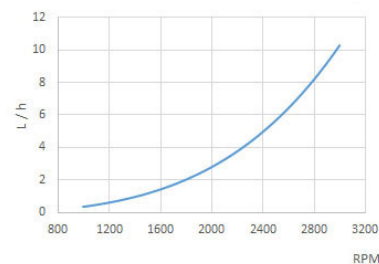
Vridmoment



Effekt (ISO 3046/1)



Bränsleförbrukning



Effekt, motor

Effekt, propeller

## Instrumentpanel

### SVT 20 Standard



- Varvräknare med timmätare
- Temperaturmätare
- Lampa för förvärmning
- Larm för låg batterispänning
- Larm för hög temperatur
- Larm för lågt oljetryck
- Tändningslås, 5 positioner
- Dimensioner: 205 x 155 mm



### SVT 30 Tillval

- Varvräknare med fimmätare
- Temperaturmätare
- Lampa för förvärmning
- Larm för låg batterispänning
- Larm för hög temperatur
- Larm för lågt oljetryck
- Tändningslås, 5 positioner
- Oljetrycksmätare
- Voltmätare
- Dimensioner: 255 x 160 mm

## Tillbehör

### Standardutrustning

- Kraftig transportförpackning
- Instrumentpanel SVT 20
- Förlängningskabel med snabbanslutningar (3 m)
- Motortassar
- Handpump för oljebyte
- Instruktionsbok

### Tillval & kit

- Vi har ett brett sortiment av tillbehör och kit
- Vi hjälper gärna till med propellerberäkning för att optimera din båt
- För mer information - besök vår hemsida [www.dpower.se](http://www.dpower.se)

## Transmissionsalternativ

Modell	Typ	Axelvinkel	Utväxling (fritidsbåt)	Utväxling (arbetsbåt)	Motorvikt inklusive backslag
SP60	Segelbåtsdrev	0°	2.14:1	-	220 Kg (485 Lbs)
TM-345	Hydrauliskt	0°	2.00:1 - 2.47:1	2.00:1 - 2.47:1	205 Kg (452 Lbs)
TM-345A	Hydrauliskt	8°	2.47:1 - 2.00:1	2.47:1 - 2.00:1	205 Kg (452 Lbs)
TM-93	Hydrauliskt	0°	2.09:1 - 1.51:1 - 2.77:1 - 2.40:1	2.09:1 - 1.51:1 - 2.77:1 - 2.40:1	236 Kg (520 Lbs)
TMC-260	Mekaniskt	0°	2.47:1	2.47:1	195 Kg (430 Lbs)
TMC-60A	Mekaniskt	7°	2:1 - 2.45:1	-	188 Kg (414 Lbs)
TMC-60P	Mekaniskt	0°	2.45:1 - 2:1 - 1.55:1 - 2.83:1	-	188 Kg (414 Lbs)
ZF 15 MIV	V-Drive M.	15°	2.134:1	2.134:1	194 Kg (428 Lbs)

Distributör

# Diesel Power AB

031-748 62 00 [info@dpower.se](mailto:info@dpower.se) [www.dpower.se](http://www.dpower.se)



[solediesel.com](http://solediesel.com) - [info@solediesel.com](mailto:info@solediesel.com)

Detaljerede ritningar, brochurer och manualer finns tillgängliga på internet. © 2017. Solé Diesel förbehåller sig rätten att utan föregående avisering göra förändringar av det publicerade materialet.

