



# MINI-33

Basmotor Mitsubishi

3 cylindrar i rad 31,4 hk (23,1 kW) 3000 Max.varvtal

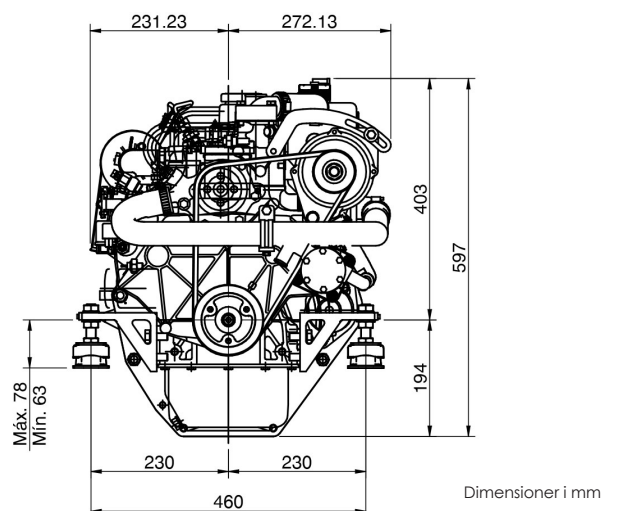
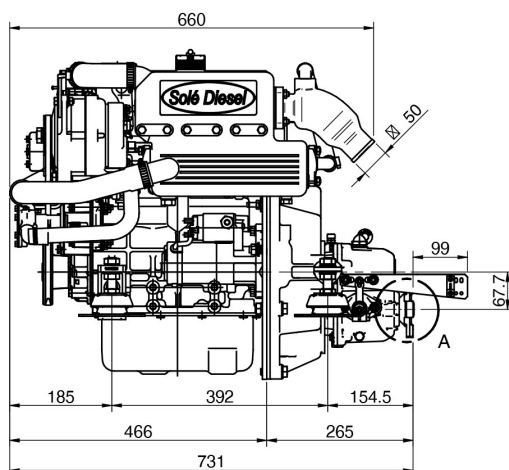


## Tekniska Data

Bas	Mitsubishi
Typ	Diesel 4 Takt
Antal cylindrar	3 i rad
Insugningssystem	Sugmotor
Cylinderdiameter x slaglängd	78 mm x 92 mm (3,07 in x 3,62 in)
Totalt deplacement	1318 cc
Kompressionsförhållande	22:1
Max effekt (ISO3046/1)	31,4 hk (23,1 kW)
Kontinuerlig effekt (arbetsbåt)	28,3 hk (20,8 kW)
Varvtal, r/min	3000
Insprutningssystem	Indirekt mekanisk insprutning
Startmotor	12 V (1,7 kW)
Generator	95 A 12 V
Max. installationsvinkel	Kontinuerligt 12° (+ 3° tillfälligt)
Rotationsriktning (vevaxel)	Moturs sett från aktern
Kylsystem	Termostatstyrd färskvattenkylling
Vikt, torr, utan backslag	147 Kg (324 Lbs)
Sjövattenslang (i.d.)	22 mm (0,87 in)
Bränsleslang, inkommande (i.d.)	8 mm (0,31 in)
Bränsleslang, retur (i.d.)	5 mm (0,2 in)
Avgasslang (i.d.)	60 mm (2,36 in)
Certifiering	EU: RCD II (Directive 2013/53/EU), BSO II, SOLAS

## Dimensioner

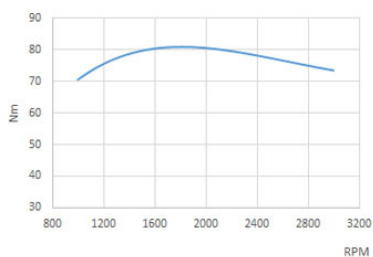
MINI-33 TMC-40P



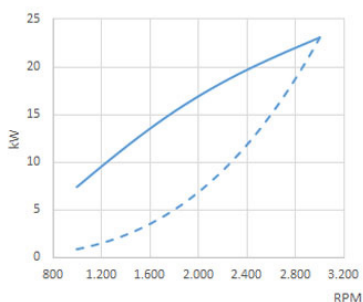
Dimensioner i mm



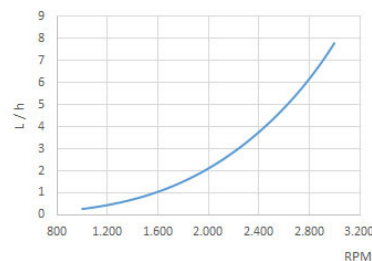
Vridmoment



Effekt (ISO 3046/1)



Bränsleförbrukning



Effekt, motor

Effekt, propeller

Instrumentpanel

SVT 20 Standard



- Varvräknare med timmätare
- Temperaturmätare
- Lampa för förvärmning
- Larm för låg batterispänning
- Larm för hög temperatur
- Larm för lågt oljetryck
- Tändningslås, 5 positioner
- Dimensioner: 205 x 155 mm



SVT 30 Tillval

- Varvräknare med fimmätare
- Temperaturmätare
- Lampa för förvärmning
- Larm för låg batterispänning
- Larm för hög temperatur
- Larm för lågt oljetryck
- Tändningslås, 5 positioner
- Oljetrycksmätare
- Voltmätare
- Dimensioner: 255 x 160 mm

Tillbehör

Standardutrustning

- Kraftig transportförpackning
- Instrumentpanel SVT 20
- Förlängningskabel med snabbanslutningar 3 m
- Motortassar
- Handpump för oljebyte
- Instruktionsbok

Tillval & kit

- Vi har ett brett sortiment av tillbehör och kit
- Vi hjälper gärna till med propellerberäkning för att optimera din båt
- För mer information - besök vår hemsida [www.dpower.se](http://www.dpower.se)

Transmissionsalternativ

Modell	Typ	Axelvinkel	Utväxling (fritidsbåt)	Utväxling (arbetsbåt)	Motorvikt inklusive backslag
SP60	Segelbåts-drev	0°	2.14:1	-	196 Kg (432 Lbs)
TM-345	Hydrauliskt	0°	2.00:1 - 2.47:1	2.00:1 - 2.47:1	183 Kg (403 Lbs)
TM-345A	Hydrauliskt	8°	2.47:1 - 2.00:1	2.47:1 - 2.00:1	183 Kg (403 Lbs)
TMC-260	Mekaniskt	0°	2.88:1	2.88:1	172 Kg (379 Lbs)
TMC-40P	Mekaniskt	0°	2.00:1 - 1.45:1	-- 1.45:1	159 Kg (350 Lbs)
TMC-60A	Mekaniskt	7°	2:1 - 2.45:1	2:1 - 2.45:1	166 Kg (366 Lbs)
TMC-60P	Mekaniskt	0°	2.45:1 - 2:1 - 2.83:1	2.45:1 - 2:1 - 2.83:1	166 Kg (366 Lbs)
ZF 15 MIV	V-Drive M.	15°	2.134:1	2.134:1	173 Kg (381 Lbs)

Distributör

**Diesel Power AB**

031-748 62 00 [info@dpower.se](mailto:info@dpower.se) [www.dpower.se](http://www.dpower.se)



[solediesel.com](http://solediesel.com) - [info@solediesel.com](mailto:info@solediesel.com)

Detaljerede ritningar, broschyrer och manualer finns tillgängliga på internet. © 2017. Solé Diesel förbehåller sig rätten att utan föregående avisering göra förändringar av det publicerade materialet.

