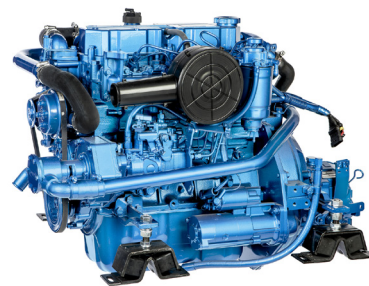


4 cylindrar i rad 59 hk (43,4 kW) 3000 Max.varvtal

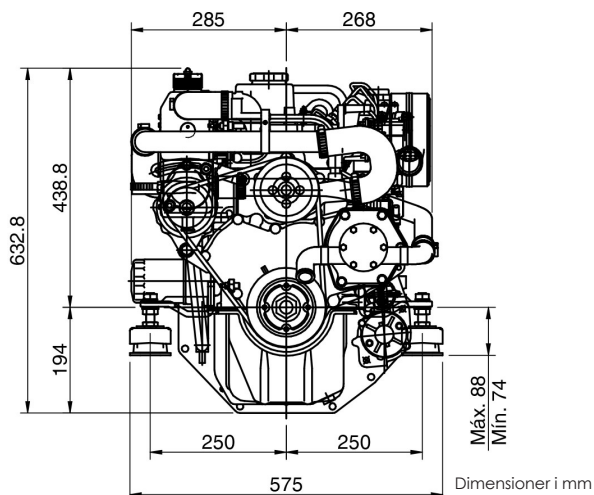
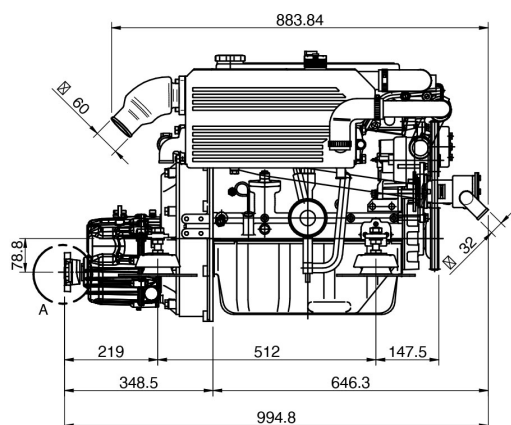


Tekniska Data

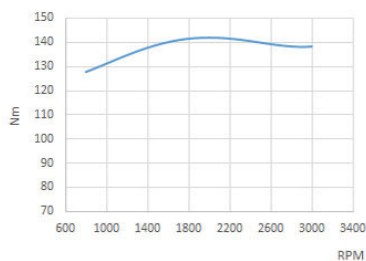
Bas	Mitsubishi
Typ	Diesel 4 Takt
Antal cylindrar	4 i rad
Insugningssystem	Sugmotor
Cylinderdiameter x slaglängd	88 mm x 95 mm (3,46 in x 3,74 in)
Totalt deplacement	2311 cc
Kompressionsförhållande	22:1
Max effekt (ISO3046/1)	59 hk (43,4 kW)
Kontinuerlig effekt (arbetsbåt)	53,2 hk (39,1 kW)
Varvtal, r/min	3000
Insprutningssystem	Indirekt mekanisk insprutning
Startmotor	12 V (2 kW)
Generator	95 A 12 V
Max. installationsvinkel	Kontinuerligt 12° (+ 3° tillfälligt)
Rotationsriktning (vevaxel)	Moturs sett från aktern
Kylsystem	Termostatstyrd färskvattenkyllning
Vikt, torr, utan backslag	217,4 Kg (479 Lbs)
Sjövattenslang (i.d.)	32 mm (1,26 in)
Bränsleslang, inkommande (i.d.)	8 mm (0,31 in)
Bränsleslang, retur (i.d.)	6 mm (0,24 in)
Avgasslang (i.d.)	60 mm (2,36 in)
Certifiering	EU: RCD I (Directive 94/25/EC), SOLAS

Dimensioner

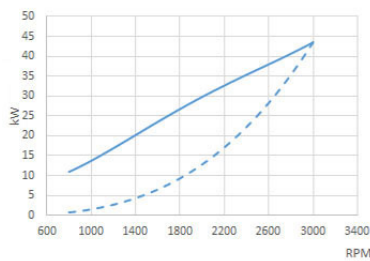
MINI-62 TMC-60



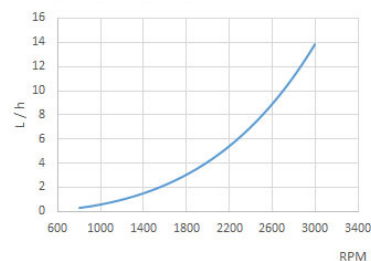
Vridmoment



Effekt (ISO 3046/1)



Bränsleförbrukning



Effekt, motor

Effekt, propeller

Instrumentpanel

SVT 20 Standard



- Varvräknare med timmätare
- Temperaturmätare
- Lampa för förvärmning
- Larm för låg batterispänning
- Larm för hög temperatur
- Larm för lågt oljetryck
- Tändningslås, 5 positioner
- Dimensioner: 205 x 155 mm



SVT 30 Tillval

- Varvräknare med timmätare
- Temperaturmätare
- Lampa för förvärmning
- Larm för låg batterispänning
- Larm för hög temperatur
- Larm för lågt oljetryck
- Tändningslås, 5 positioner
- Oljetrycksmätare
- Voltmätare
- Dimensioner: 255 x 160 mm

Tillbehör

Standardutrustning

- Kraftig transportförpackning
- Instrumentpanel SVT 20
- Förlängningskabel med snabbanslutningar 3 m
- Motortassar
- Handpump för oljebyte
- Instruktionsbok

Tillval & kit

- Vi har ett brett sortiment av tillbehör och kit
- Vi hjälper gärna till med propellerberäkning för att optimera din båt
- För mer information - besök vår hemsida www.dpower.se

Transmissionsalternativ

Modell	Typ	Axelvinkel	Utväxling (fritidsbåt)	Utväxling (arbetsbåt)	Motorvikt inklusive backslag
SP60	Segelbåts-drev	0°	2.14:1	-	269 Kg (593 Lbs)
TM-345	Hydrauliskt	0°	2.00:1 - 1.54:1 - 2.47:1	2.00:1 - 1.54:1 - 2.47:1	250 Kg (551 Lbs)
TM-345A	Hydrauliskt	8°	2.47:1 - 2.00:1 - 1.54:1	2.47:1 - 2.00:1 - 1.54:1	250 Kg (551 Lbs)
TM-93	Hydrauliskt	0°	2.09:1 - 2.77:1 - 2.40:1	2.09:1 - 2.77:1 - 2.40:1	284 Kg (626 Lbs)
TM-93A	Hydrauliskt	8°	2.40:1 - 2.09:1	2.40:1 - 2.09:1	284 Kg (626 Lbs)
TMC-260	Mekaniskt	0°	2.47:1 - 2.00:1	2.47:1 - 2.00:1	237 Kg (522 Lbs)
TMC-60A	Mekaniskt	7°	-	-	234 Kg (516 Lbs)
TMC-60P	Mekaniskt	0°	2:1	-	234 Kg (516 Lbs)
ZF 15 MIV	V-Drive M.	15°	2.134:1	-	239 Kg (527 Lbs)

Distributör

Diesel Power AB

031-748 62 00 info@dpower.se www.dpower.se



solediesel.com - info@solediesel.com

Detaljerede ritningar, brochurer och manualer finns tillgängliga på internet. © 2017. Solé Diesel förbehåller sig rätten att utan föregående avisering göra förändringar av det publicerade materialet.

