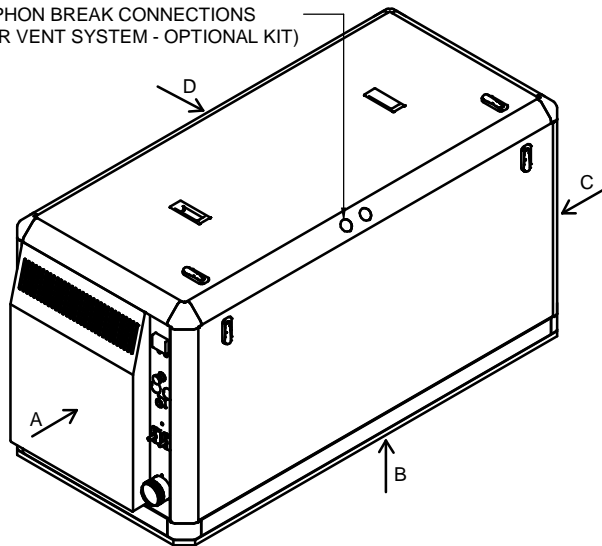


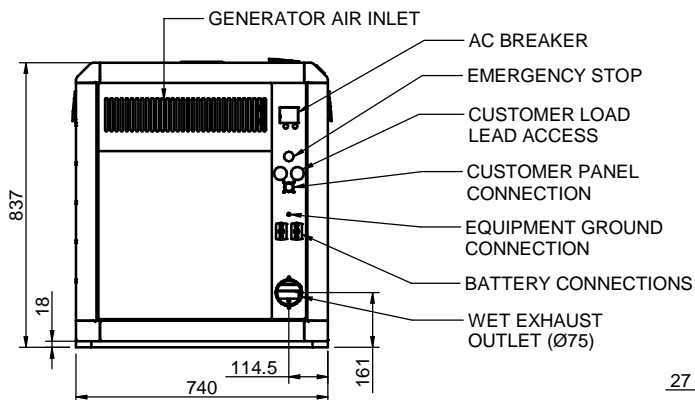
(29 GS / 32 GSA)

SIPHON BREAK CONNECTIONS  
(AIR VENT SYSTEM - OPTIONAL KIT)

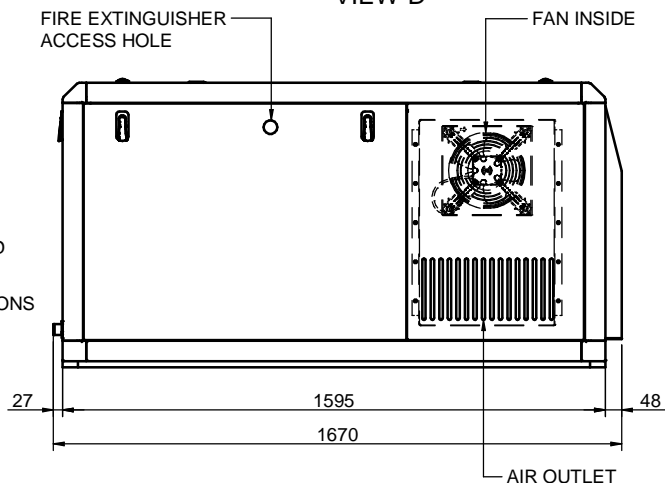


(29 GSC / 32 GSAC)

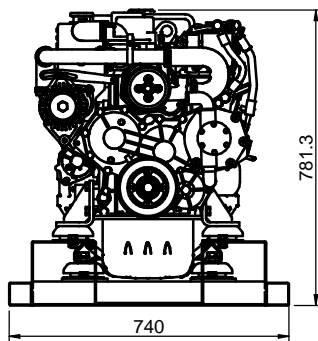
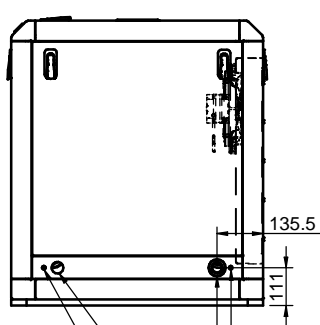
VIEW A



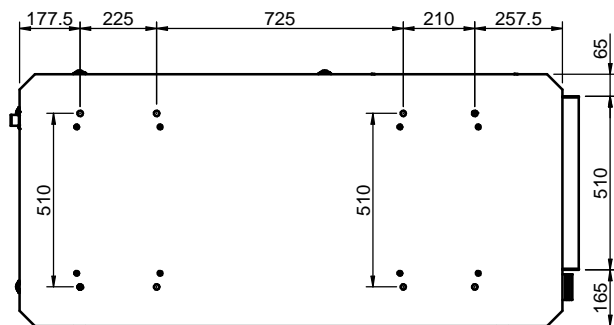
VIEW D



VIEW C



VIEW B



LEAKS COOLANT OUTLET

SEA WATER OUTLET (Ø32)  
(ONLY DRY EXHAUST)

SEA WATER INLET (Ø32)

FUEL INLET (Ø8)

GRUPO 29GS-29GSC / 32GSA-32GSAC

GENSET 29GS-29GSC / 32GSA-32GSAC

MATERIAL	ACABADO	TRATAMIENTO	PRESENTACION	ESCALA
DIBUJADO XAVIER	VERIFICADO S. UBACH	GRADO PRECISION	FECHA CREACION 13/03/2013	ULTIMA REVISION
		SOLÉ, S.A.	GGAB / GGMB	