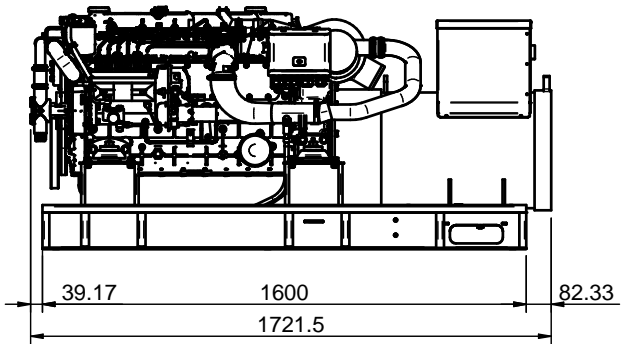
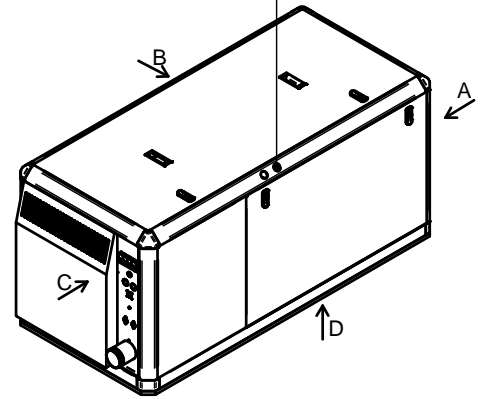
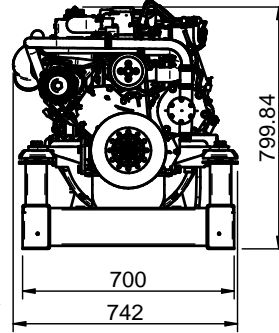


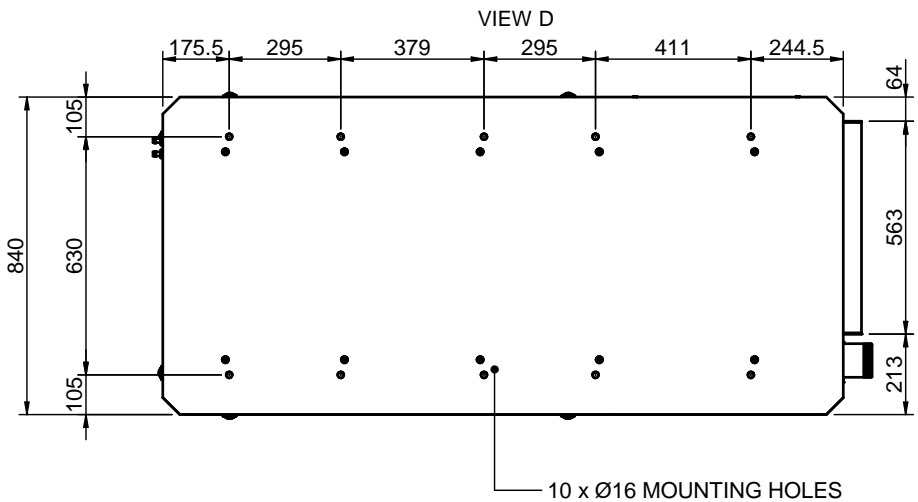
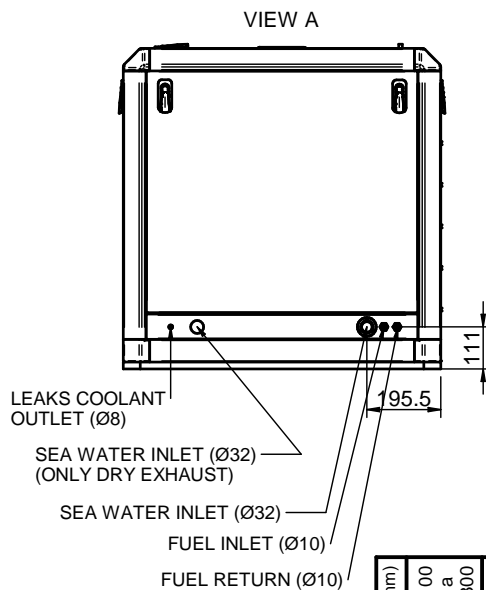
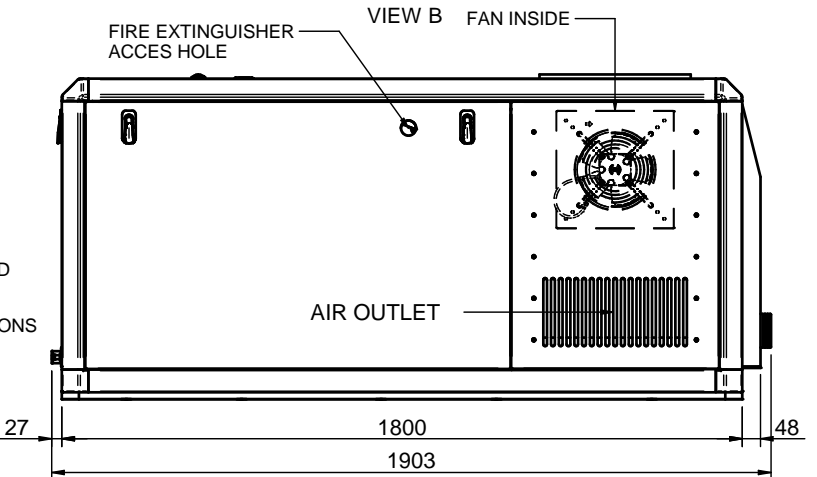
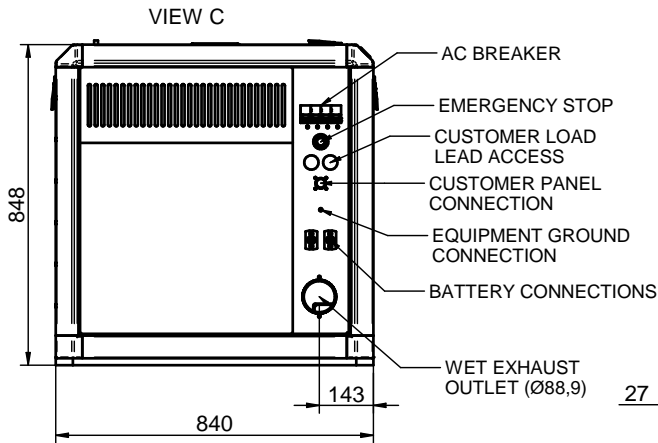
SIPHON BREAK CONNECTIONS
(AIR VENT SYSTEM-OPTIONAL KIT)



(68 GT / 84 GTA)



(68 GTC / 84 GTAC)



- LEAKS COOLANT OUTLET (Ø8)
- SEA WATER INLET (Ø32) (ONLY DRY EXHAUST)
- SEA WATER INLET (Ø32)
- FUEL INLET (Ø10)
- FUEL RETURN (Ø10)

Medidas Nominales (mm)	100	GRUPO 68 GT-68 GTC / 84 GTA-84 GTAC				
	30	GENSET 68 GT-68 GTC / 84 GTA-84 GTAC				
	a	MATERIAL	ACABADO	TRATAMIENTO	PRESENTACION	ESCALA
	6	./.	./.	./.	Suavizar aristas	./.
0	6	DIBUJADO PAUI	VERIFICADO	GRADO PRECISIÓN MEDIO	FECHA CREACIÓN 20/10/2017	ÚLTIMA REVISIÓN
Grado de Precisión DIN-7168	Fino			SOLÉ, S.A.		GPA1/GPI1