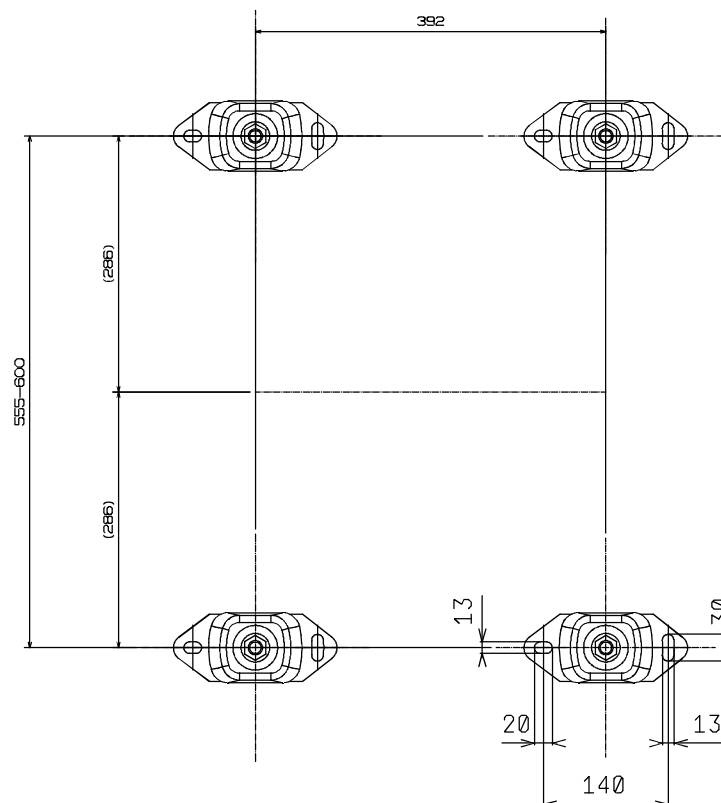
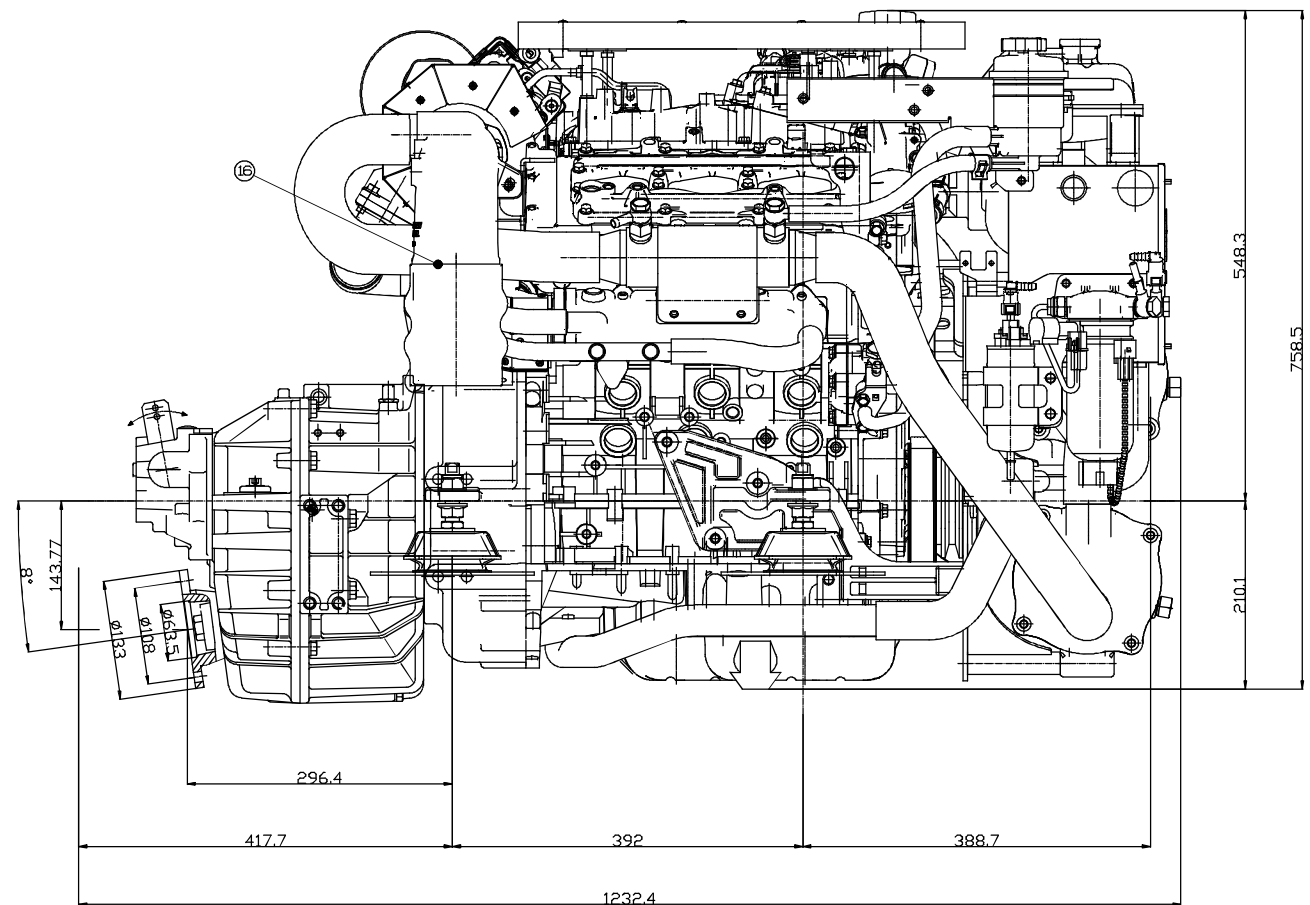


CRANK SHAFT



DATOS TÉCNICOS / TECHNICAL DATA

- (1) Bomba agua salada / Sea water Pump
- (2) Intercooler
- (3) Intercambiador calor / Heat exchanger
- (4) Intercambiador calor inversor / Gearbox oil cooler
- (5) Unidad de control / Engine control
- (6) Depósito expansión / Coolant expansion tank
- (7) Depósito dirección / Power steering tank
- (8) Filtro combustible / Fuel filter
- (9) Bomba combustible / Fuel pump (low pressure): Ø8mm
- (10) Bomba drenaje aceite / Electric oil drain pump
- (11) Soporte morse / Bracket for shifting position
- (12) Paro emergencia / Emergency stop switch
- (13*) Conexión agua salada / Sea water connection: Ø46
- (14*) Sensor acelerador / Accel. position sensor
- (15*) Varilla nivel / Oil level gauge
- (16) Conexión escape humedo / Wet exhaust connection: Ø93

*No mostrado en el dibujo / Not shown in the drawing

MOTOR S270P INV. ZF63A 2,52:1
S270P ENGINE ZF63A 2,52:1 GBOX.

MATERIAL	ACABADO	TRATAMIENTO	PRESENTACIÓN	ESCALA
---	---	---	---	./.
DIBUJADO	VERIFICADO	GRADO PRECISIÓN	FECHA CREACIÓN	ÚLTIMA REVISIÓN
XAVIER	S. UBACH	MEDIO	02/11/2015	---
 SOLÉ, S.A.		10537464		---